

# EMB3

PB-EMB3 3.0.02



EnergyMachines™ modell EMB innehåller två köldmediekretsar, där den ena har till uppgift att växla mellan tappvarmvattenproduktion och värmeproduktion och den andra att enbart producera värme. EMBs förångarsida är kopplad till den vätskeledning som upptar energi ur EMAs underkylarsystem. Den är designad för en högre temperatur in i förångaren, upp till 35°C, vilket gör det möjligt att leverera höga värmebärartemperaturer med unikt hög kapacitet och prestanda.



## PRESTANDA

## KRETS 1

Värme	Effekt
Kondensör	189,1 kW
Underkylare	27,9 kW
Totalt	217 kW

## Kyla

Utan underkylare	153,1 kW
Med underkylare	181,3 kW

## Kompressorel

Kompressor	36 kW
------------	-------

## KRETS 2

Värme	Effekt
Kondensör	117,5 kW
Underkylare	16,1 kW
Totalt	133,6 kW

## Kyla

Utan underkylare	87,2 kW
Med underkylare	103,3 kW

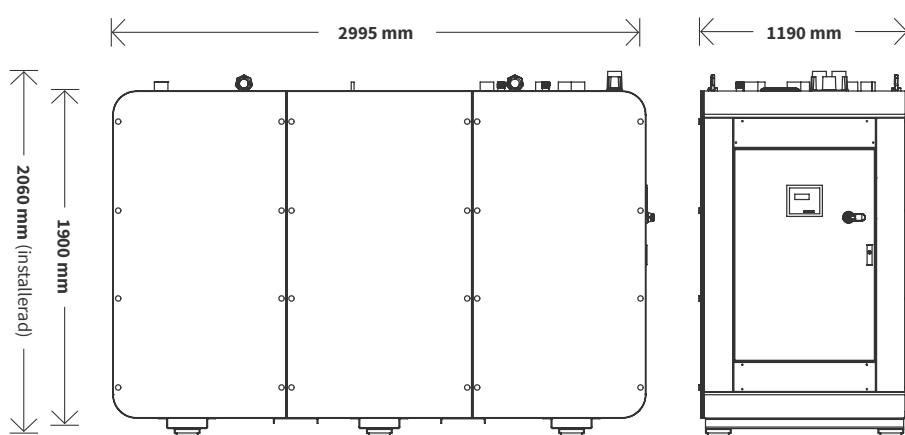
## Kompressorel

Kompressor	30,3 kW
------------	---------

## DIMENSIONERANDE DRIFTFALL

	Temperatur
KB Krets 1 in/ut	+33°C/28°C
VB Krets 1 in/ut	+53°C/+58°C
KB Krets 2 in/ut	+18°C/+12°C
VB Krets 2 in/ut	+53°C/+58°C
UK in/ut	+40°C/+50,2°C

## STORLEK




## EL

Anslutningsspänning	400V
Märkeffekt	85,0 kW
Märkström	174,5 A
Startström	332,3 A
Avsäkring	200 A

## KÖLDMEDIUM

R-134a

 Vikt: 2300 kg  
Vikt driftsatt: 2500 kg

## DIMENSIONERING

## ANSLUTNINGAR

Anslutningar	Märkt	Dimension	Typ
VB Krets 1 (VV) ut/in	A11/A12	DN65	Victaulic, OD 76,1 mm
VB Krets 1 (VS) ut/in	A21/A12	DN65	Victaulic, OD 76,1 mm
KB Krets 1 ut/in	B1/B2	DN65	Victaulic, OD 76,1 mm
VB Krets 2 (VV) ut/in	C1/C2	DN65	Victaulic, OD 76,1 mm
VB Krets 2 (VS) ut/in	C21/C2	DN65	Victaulic, OD 76,1 mm
KB Krets 2 ut/in	D1/D2	DN65	Victaulic, OD 76,1 mm
UK ut/in	E1/E2	G40 utv	DN40, 1 1/2" EXT THREAD

## TILLGÄNGLIGT TRYCK

## Tryck

VS Pump (Krets 1)	36,2 kPa
KB Pump (Krets 1)	67,3 kPa
VS Pump (Krets 2)	24,2 kPa
KB Pump (Krets 2)	44,4 kPa
UK Pump	101,8 kPa

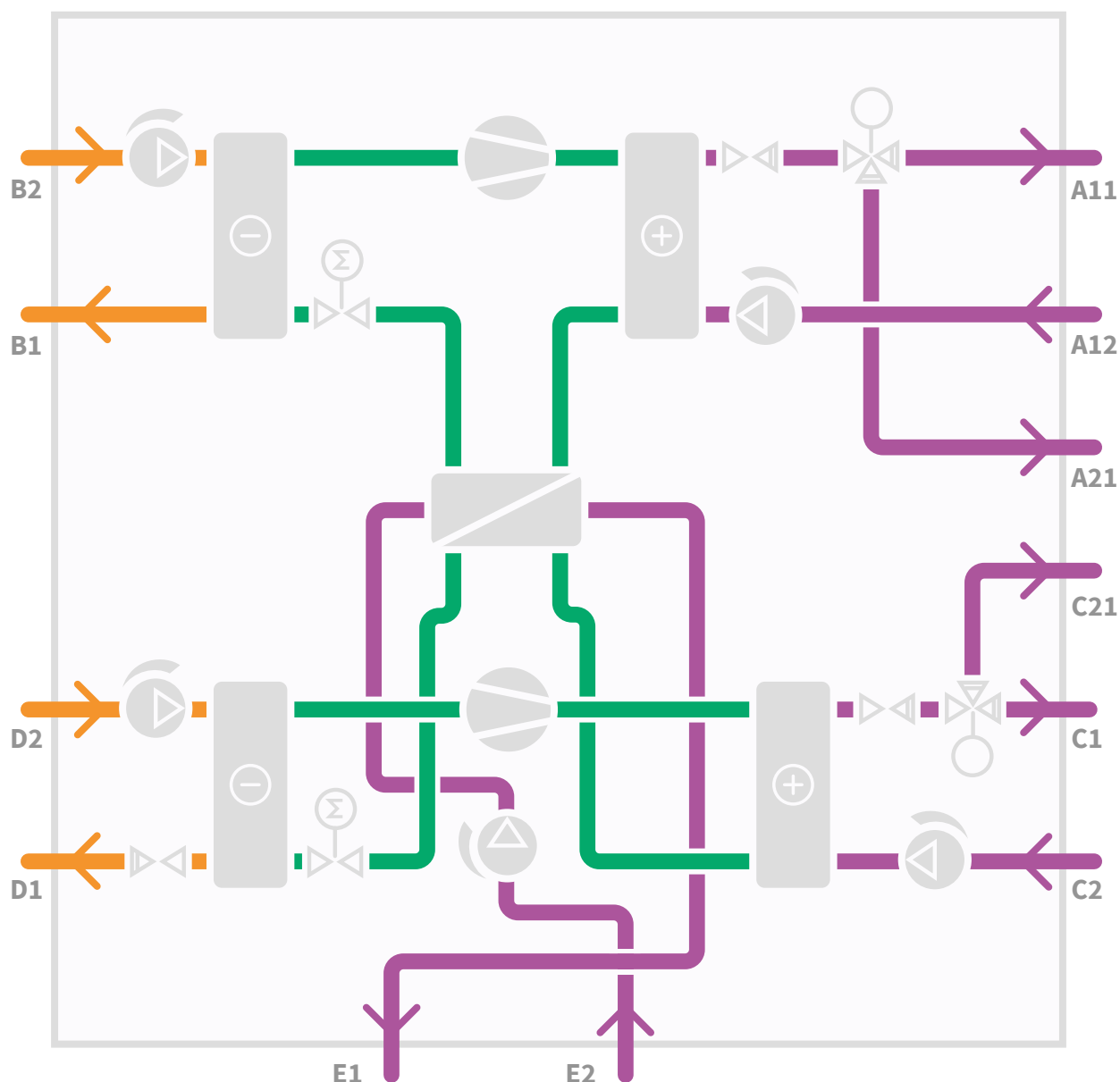
## FLÖDEN

	Flöde
Kondensör (Krets 1)	9,2 l/s
Förångare (Krets 1)	8,7 l/s
Kondensör (Krets 2)	5,7 l/s
Förångare (Krets 2)	4,1 l/s
Underkylare	1,0 l/s

## KOMPONENTLISTA

Komponent	Typ	Modell	Tillverkare
Kompressor (Krets 1)	Semi-hermetisk kolv	6FE-50Y	Bitzer
Kompressor (Krets 2)	Semi-hermetisk kolv	6FE-50Y	Bitzer
Förångare (Krets 1)	Single phase	VH400Tx120	SWEP
Förångare (Krets 2)	Single phase	VH400Tx120	SWEP
Kondensator (Krets 1)	Single phase	B400Tx126	SWEP
Kondensator (Krets 2)	Single phase	B400Tx126	SWEP
Underkylare	True Dual	DB200x58	SWEP
VS Pump (Krets 1)	MAGNA	MAGNA3 65-150	Grundfos
VS Pump (Krets 2)	MAGNA	MAGNA3 50-100	Grundfos
KB Pump (Krets 1)	MAGNA	MAGNA3 65-150	Grundfos
KB Pump (Krets 2)	MAGNA	MAGNA3 50-100	Grundfos
UK Pump	MAGNA	MAGNA3 32-120	Grundfos
Kondensator (Krets 1)	Trevägsventil (+Ställdon)	H765S (+EVC24A-SZ)	Belimo
Kondensator (Krets 2)	Trevägsventil (+Ställdon)	H765S (+EVC24A-SZ)	Belimo

## FLÖDESSCHEMA





Energy Machines Sweden AB, Norra Skeppsbron 7A, 803 10 Gävle | Tfn +46 (0)10-475 43 40 | [info@energymachines.com](mailto:info@energymachines.com) | [www.energymachines.com](http://www.energymachines.com) | Org.nr 556820-5214 | Vi finns på orterna Gävle – Stockholm – Göteborg – Malmö – Köpenhamn – Umeå – Sundsvall