

EM1

PB-EM1 3.0.02



EnergyMachines™ modell EM1 är en kylvärmepump som består av två kretsar. En A-del för värme- och kylproduktion och en B-del som tillsammans med maskinens underkylarkrets producerar tappvarmvatten. Vid lågt tappvarmvattenbehov producerar B-delen värme till värmesystemet. EM1 lämpar sig väl för mindre anläggningar som exempelvis flerbostadshus eller hotell på 5 000 till 10 000 m².



PRESTANDA

DRIFTFALL 1 (TVV)

Värme	Effekt
Kondensor A-del	99,6 kW
Underkylare A-del	27 kW
Kondensor B-del	41,3 kW
Underkylare B-del	10,9 kW
Totalt ut	151,8 kW

Kyla

A-del utan underkylare	69,8 kW
A-del med underkylare	96,8 kW

Kompressorel

A-del	29,8 kW
B-del	9,1 kW
Totalt	38,9 kW

DRIFTFALL 3 (VÄRME)

Värme	Effekt
Kondensor A-del	99,6 kW
Underkylare A-del	27 kW
Kondensor B-del	30,3 kW
Underkylare B-del	3,8 kW
Totalt ut	133,7 kW

Kyla

A-del utan underkylare	69,8 kW
A-del med underkylare	96,8 kW

Kompressorel

A-del	29,8 kW
B-del	6,6 kW
Totalt	36,4 kW

DIMENSIONERANDE DRIFTFALL

Driftfall 1 (TVV)

Temperatur

A-del KB in/ut	+0°C/-4°C
A-del VB in/ut	+40°C/+45°C
A-del UK in/ut	+7°C/+39°C
B-del KB in/ut	+25°C/+20°C
B-del VB in/ut	+53°C/+58°C
B-del UK in/ut	+26°C/+32°C

Driftfall 2 (Värme)

A-del KB in/ut	+0°C/-4°C
A-del VB in/ut	+40°C/+45°C
A-del UK in/ut	+7°C/+39°C
B-del KB in/ut	+25°C/+20°C
B-del VB in/ut	+40°C/+45°C
B-del UK in/ut	+26°C/+32°C

Driftfall 3 (Värme)

A-del KB in/ut	+0°C/-4°C
A-del VB in/ut	+40°C/+45°C
A-del UK in/ut	+7°C/+39°C
B-del KB in/ut	+12°C/+7°C
B-del VB in/ut	+40°C/+45°C
B-del UK in/ut	+26°C/+35°C

DIMENSIONERING

ANSLUTNINGAR

Anslutningar	Märkt	Dimension	Typ
A-del KB ut/in	A1/A2	DN65	Victaulic, OD 76,1 mm
A-del VB ut/in	B1/B2	DN65	Victaulic, OD 76,1 mm
B-del KB mot ack 1 ut/in	C11/C12	DN40	1 ½ " EXT THREAD
B-del KB mot ack 2 ut/in	C21/C22	DN40	1 ½ " EXT THREAD
B-del VB ut/in	D1/D2	DN40	1 ½ " EXT THREAD
A-del UK ut/in	E1/E2	DN25	1" EXT THREAD

FLÖDEN

Driftfall 1

Driftfall 1	Flöde	Anslutning
Förångare A-del	5,8 l/s	A1/A2
Kondensor A-del	4,8 l/s	B1/B2
Förångare B-del	2,1 l/s	C21/C22
Kondensor B-del	2,0 l/s	D1/D2
Underkylare A-del	0,2 l/s	E1/E2
Underkylare B-del	0,4 l/s	-/-

Driftfall 2

Förångare A-del	5,8 l/s	A1/A2
Kondensor A-del	4,8 l/s	B1/B2
Förångare B-del	2,2 l/s	C21/C22
Kondensor B-del	2,2 l/s	D1/D2
Underkylare A-del	0,2 l/s	E1/E2
Underkylare B-del	0,2 l/s	-/-

Driftfall 3

Förångare A-del	5,8 l/s	A1/A2
Kondensor A-del	4,8 l/s	B1/B2
Förångare B-del	1,3 l/s	C21/C22
Kondensor B-del	1,5 l/s	D1/D2
Underkylare A-del	0,2 l/s	E1/E2
Underkylare B-del	0,1 l/s	-/-

TILLGÄNGLIGT TRYCK

Driftfall 1

Tryck

KB Pump A-del	101,8 kPa
Kondensor A-del	89,2 kPa
Förångare B-del	23,7 kPa
Kondensor B-del	25,9 kPa
Underkylare A-del	28,4 kPa
Underkylare B-del	36,6 kPa

Driftfall 2

Förångare A-del	101,8 kPa
Kondensor A-del	89,2 kPa
Förångare B-del	23,7 kPa
Kondensor B-del	22,4 kPa
Underkylare A-del	20,2 kPa
Underkylare B-del	38,4 kPa

Driftfall 3

Förångare A-del	101,8 kPa
Kondensor A-del	89,2 kPa
Förångare B-del	23,7 kPa
Kondensor B-del	47,8 kPa
Underkylare A-del	46,0 kPa
Underkylare B-del	38,3 kPa

KOMPONENTLISTA

Komponent	Typ	Modell	Tillverkare
Kompressor A-del x 2	Hel-hermetisk scroll	GSD60235VA	Bitzer
Kompressor B-del	Semi-hermetisk kolv	4TES-12Y	Bitzer
Förångare A-del	Single phase	F200Tx166	SWEP
Kondensor A-del	Single phase	B120Tx84	SWEP
Underkylare A-del	Single phase	B25Tx70	SWEP
Förångare B-del	Single phase	F120Tx60	SWEP
Kondensor B-del	Single phase	B120Tx60	SWEP
Underkylare B-del	Single phase	B10Tx30	SWEP
KB Pump A-del	MAGNA	MAGNA3 65-150F	Grundfos
VB Pump A-del	MAGNA	MAGNA3 65-150F	Grundfos
UK Pump A-del	MAGNA	MAGNA3 25-40	Grundfos
KB Pump B-del	MAGNA	MAGNA3 40-80F	Grundfos
VB Pump B-del	MAGNA	MAGNA3 40-80F	Grundfos
UK Pump B-del	MAGNA	MAGNA3 25-40	Grundfos
Ventil A-del UK	Trevägsventil	R3025-6P3-S2	Belimo
Ventil B-del förångare	Trevägsventil	R3040-25-S4	Belimo
Ventil B-del kondensor	Trevägsventil	R3040-25-S4	Belimo

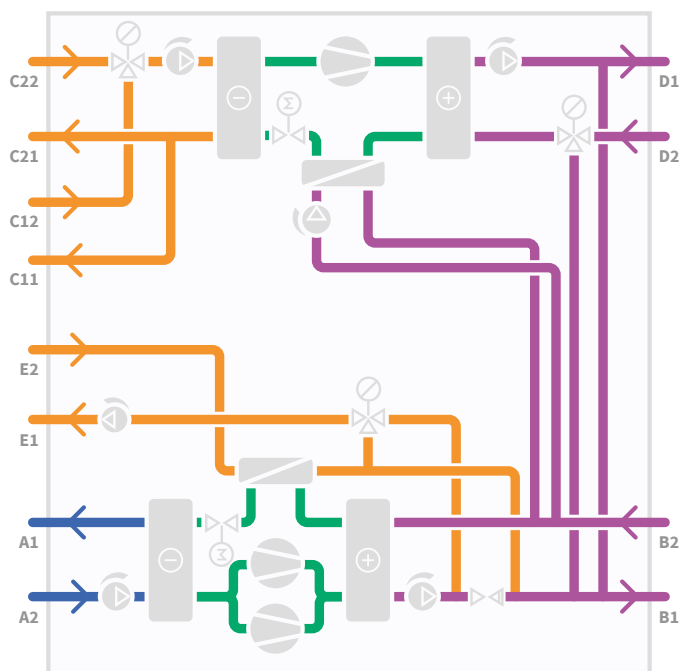
KÖLDMEDIUM

Krets	Köldmedium
A-del	R-410A
B-del	R-134a

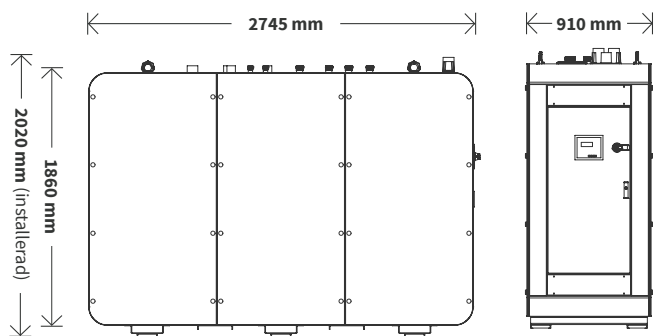
EL

Anslutningsspänning	400V
Märkeffekt	49,6 kW
Märkström	97,7 A
Startström	157,6 A
Avsäkring	125 A

FLÖDESSCHEMA



STORLEK



Vikt: 1700 kg
Vikt driftsatt: 1850 kg



Energy Machines Sweden AB, Norra Skeppsbron 7A, 803 10 Gävle | Tfn +46 (0)10-475 43 40 | info@energymachines.com | www.energymachines.com | Org.nr 556820-5214 | Vi finns på orterna Gävle – Stockholm – Göteborg – Malmö – Köpenhamn – Umeå – Sundsvall