

# EMA2

PB-EMA2-NEP 3.0.02



EnergyMachines™ modell EMA innehåller dubbla kretsar med tvillingkompressorer. Tillsammans med det integrerade underkylarsystemet har EMA även möjligheten att utvinna värmeenergi mellan kondensor och expansionsventil. Resultatet är högre prestanda genom ett större energiupptag i maskinens förångare. EMA-NEP är designad att hantera större tryckfall på köldbärarsidan av EMA med maskinens interna köldbärarpump. Med integrerade styrventiler och cirkulationspumpar levereras EMA som en komplett kylvärmepump i ett och samma chassi.

## PRESTANDA

## VÄRMEPUMPSDRIFT

Värme	Effekt
Kondensator	336,8 kW
Underkylare	100,8 kW
Totalt	437,6 kW

## Kyla

Utan underkylare	218,8 kW
Med underkylare	319,6 kW

## Kompressorel

4 kompressorer	118,0 kW
----------------	----------

## KYLMASKINDRIFT

Värme	Effekt
Kondensator	491,2 kW
Underkylare	116,8 kW
Totalt	608,0 kW

## Kyla

Utan underkylare	393,6 kW
Med underkylare	510,4 kW

## Kompressorel

4 kompressorer	97,6 kW
----------------	---------

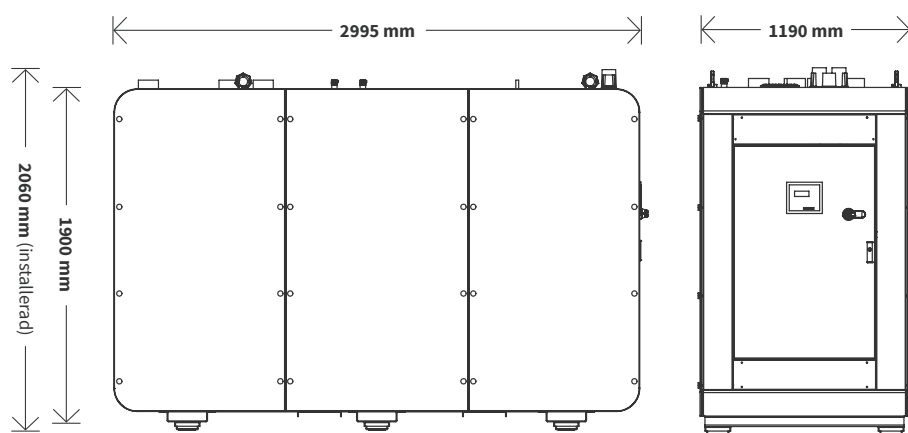
## DIMENSIONERANDE DRIFTFALL

Värmepumpsdrift	Temperatur
KB in/ut	+1°C/-3°C
VB in/ut	+47°C/+53°C
UK in/ut	+10°C/+47°C

## Kylmaskindrift


KB in/ut	+15°C/+10°C
VB in/ut	+37°C/+43°C
UK in/ut	+10°C/+38°C

## STORLEK



## EL

Anslutningsspänning	400V
Märkeffekt	148,3 kW
Märkström	242,8 A
Startström	350,8 A
Avsäkring	315,0 A

 Vikt: 2200 kg  
Vikt driftsatt: 2400 kg

## DIMENSIONERING

## ANSLUTNINGAR

Anslutningar	Märkt	Dimension	Typ
VB ut/in	A1/A2	DN100	Victaulic, OD 114,3 mm
KB ut/in	B1/B2	DN100	Victaulic, OD 114,3 mm
UK ut/in	C1/C2	G32 utv	DN32 1 1/4" EXT THREAD

## TILLGÄNGLIGT TRYCK

Vid värmepumpsdrift	Tryck
VB Pump	143,5 kPa
KB Pump	170,9 kPa
UK Pump	58,1 kPa

## Vid kylmaskindrift

VB Pump	99,1 kPa
KB Pump	145,6 kPa
UK Pump	37,4 kPa

## FLÖDEN

Värmepumpsprestanda	Flöde	Anslutning
Kondensator	13,6 l/s	A1/A2
Förångare	19,1 l/s	B1/B2
Underkylare	0,6 l/s	C1/C2

## Kylmaskinprestanda

Kondensator	19,7 l/s	A1/A2
Förångare	23,5 l/s	B1/B2
Underkylare	1,0 l/s	C1/C2

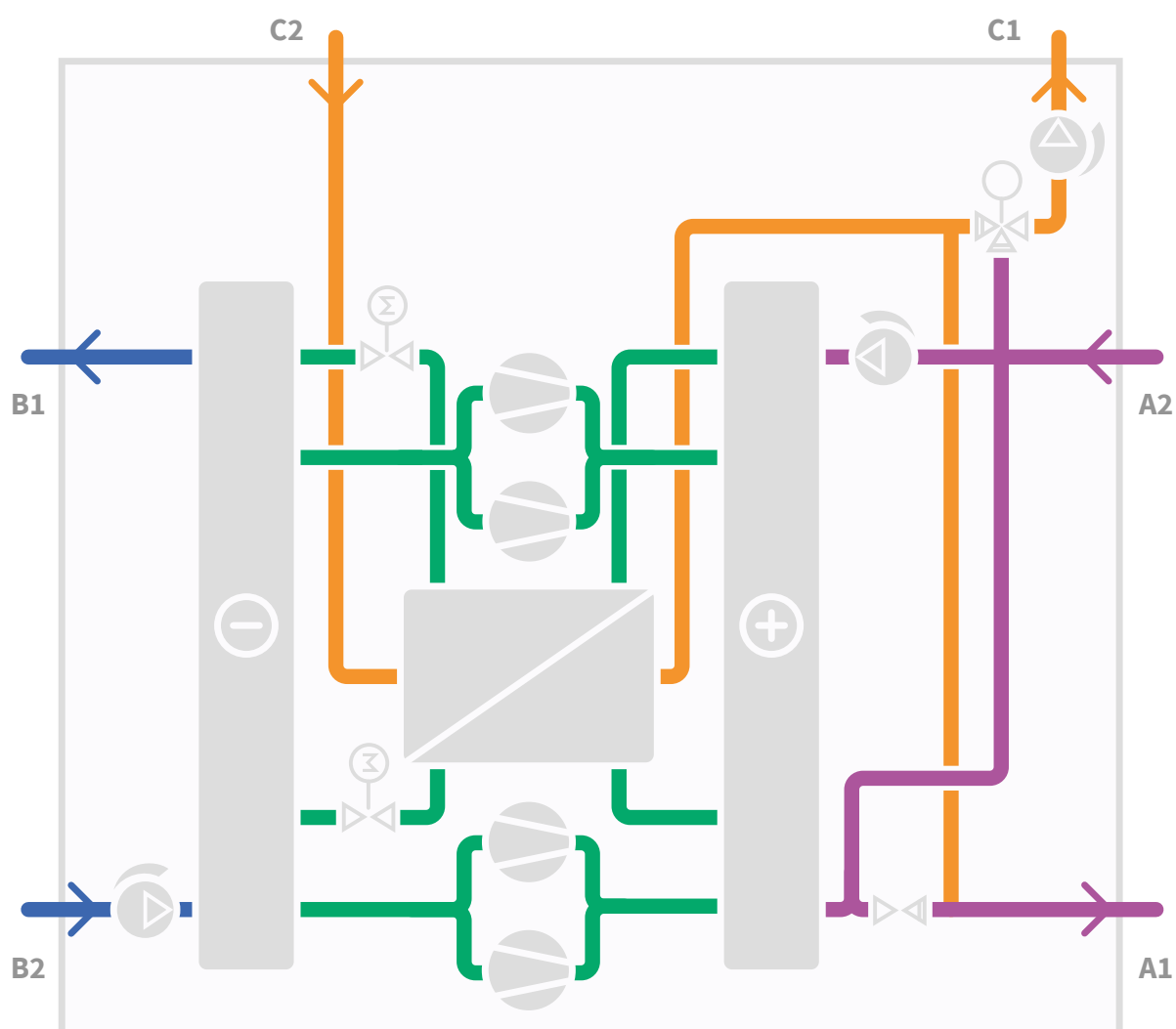
## KOMPONENTLISTA

Komponent	Typ	Modell	Tillverkare
Kompressor x 4	Hel-hermetisk scroll	GSD80385VA	Bitzer
Kondensator	True Dual	DB300x266	SWEP
Förångare	True Dual	DP700x290	SWEP
Underkylare	True Dual	DB300x146	SWEP
Pump (VB)	NBE	NBE 65-125/127	Grundfos
Pump (KB)	NBE	NBE 65-125/137	Grundfos
Pump (UK)	MAGNA	MAGNA3 25-80	Grundfos
Ventil (UK)	Trevägsventil (+ Ställdon)	R3032-16-S3 (+NRC24A-SZ)	Belimo

## KÖLDMEDIUM

R-410A

## FLÖDESSCHEMA





Energy Machines Sweden AB, Norra Skeppsbron 7A, 803 10 Gävle | Tfn +46 (0)10-475 43 40 | [info@energymachines.com](mailto:info@energymachines.com) | [www.energymachines.com](http://www.energymachines.com) | Org.nr 556820-5214 | Vi finns på orterna Gävle – Stockholm – Göteborg – Malmö – Köpenhamn – Umeå – Sundsvall